

## U3CCD 系列 CCD相机

### 产品描述

U3CCD系列相机是超高性能的USB3.0接口CCD相机，其感光芯片采用索尼ExView HAD CCD芯片。其像素从280万到1200万。

索尼ExView HAD CCD采用了可以将未能转换的近红外光转换成图像信号，使得成像光谱从可见光扩展到近红外光，这一技术大大提高了传感器的感光灵敏度。利用“ExView HAD CCD”芯片时，在黑暗的环境下也可得到高亮度的照片。而且之前在硅晶板深层中做的光电变换会漏出到垂直CCD部分的弥散光，也可被传感器接收，所以传感器的噪声也得到大幅降低。

U3CCD系列相机数据传输通过USB3.0快速传输协议接口实现，确保视频快速稳定。

U3CCD系列相机随机配备高级视频与图像处理软件ToupView，提供Windows/Linux/ OSX等多平台SDK，支持原生C/C++，C#/VB.NET, Directshow, Twain控制API。

U3CCD系列相机的上述特性可用于普通明场或弱光或荧光光场显微图像的拍摄。



### 产品特点

- 采用SONY ExView技术的C接口CCD相机
- 一体式CNC铝合金外壳
- FPGA控制精准曝光，时间长达1小时曝光，保证捕获弱荧光图像
- USB3.0 5Gbit/s接口确保视频高传输速率
- Ultra-Fine颜色引擎确保颜色精准再现
- 随相机提供高级视频与图像处理应用软件ToupView
- 提供Windows/Linux/macOS/Android多平台标准SDK

## U3CCD 系列 CCD相机

### 参 数

名称	传感器型号与尺寸	像素(μm)	G光灵敏度 暗电流	FPS/分辨率	采样平均	曝光时间
U3CCD1200 0KPA NP112000A (New)	12M/ICX834AQG(C) 1 “(13.15x8.77)	3.1x3.1	420mv with 1/30s 15.2mv with 1/30s	3.6@4248x2836 3.6@2124x1418	1x1 2x2	0.06ms~1000 s
U3CCD1200 0KMA NM112000A (New)	12M/ICX834ALG(M) 1 “(13.15x8.77)	3.1x3.1	420mv with 1/30s 12mv with 1/30s (F8.0)	3.6@4248x2836 3.6@2124x1418	1x1 2x2	0.06ms~1000 s
U3CCD0900 0KPA NP109000A (New)	9.0M/ICX814AQG(C) 1 “(12.47x9.98)	3.69x3.69	580mv with 1/30s 12mv with 1/30s	4.4@3388x2712 4.4@1694x1356	1x1 2x2	0.06ms~1000 s
U3CCD0900 0KMA NM109000A (New)	9.0M/ICX814ALG(M) 1 “(12.47x9.98)	3.69x3.69	660mv with 1/30s 12mv with 1/30s (F8.0)	4.4@3388x2712 4.4@1694x1356	1x1 2x2	0.06ms~1000 s
U3CCD0600 0KPA NP106000A	6.0M/ICX694AQG(C) 1 “(12.48x9.99)	4.54x4.54	880mv with 1/30s 8mv with 1/30s	7.5@2748x2200 14@2748x1092	1x1	0.06ms~1000 s
U3CCD0600 0KMA NM106000A	6.0M/ICX694ALG(M) 1 “(12.48x9.99)	4.54x4.54	1000mv with 1/30s 8mv with 1/30s	7.5@2748x2200 14@2748x1092	1x1	0.06ms~1000 s
U3CCD0280 0KPA NP102800A	2.8M/ICX674AQG(C) 2/3 “(8.81x6.63)	4.54x4.54	800mv with 1/30s 4mv with 1/30s	15@1938x1460 17@1610x1212 18@1930x1092	1x1	0.05ms~1000 s
U3CCD0280 0KMA NM102800A	2.8M/ICX674ALG(M) 2/3 “(8.81x6.63)	4.54x4.54	950mv with 1/30s 4mv with 1/30s	15@1938x1460 17@1610x1212 18@1930x1092	1x1	0.05ms~1000 s
U3CCD0140 0KPB NP101400B (New)	1.4M/ICX825AQA(C) 2/3 “(8.88x6.70)	6.45x6.45	2000mv with 1/30s 4.8mv with 1/30s	25@1376x1040	1x1	0.07ms~1000 s
U3CCD0140 0KMB NM101400B (New)	1.4M/ICX825ALA(M) 2/3 “(8.88x6.70)	6.45x6.45	2000mv with 1/30s 4.8mv with 1/30s	25@1376x1040	1x1	0.07ms~1000 s

C: 彩色; M: 黑白;

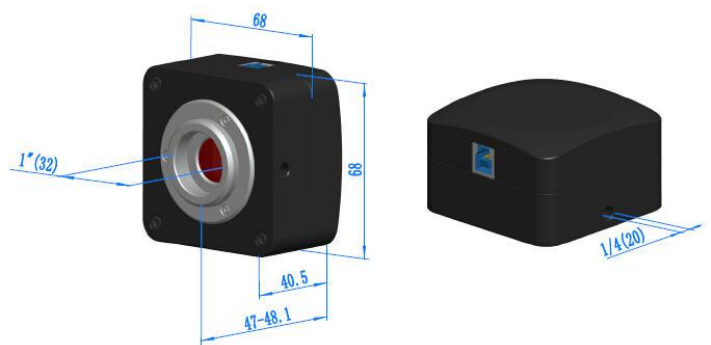
## U3CCD 系列 CCD相机

### 参 数

硬件配置	
光谱响应范围	380-650nm (有红外截止滤光片情况下)
白平衡	ROI 白平衡/手动Temp-Tint调整
色彩还原技术	Ultra-Fine颜色处理引擎
捕获/控制SDK	Windows/Linux/macOS/Android多平台SDK (原生C/C++, C#/VB.NET, Python, Java, DirectShow, Twain等)
位深度	8 Bit / 14 Bit
记录方式	图像和视频
制冷方式*	自然冷却
相机工作环境	
工作温度 (摄氏度)	-10~ 50
贮存温度 (摄氏度)	-20~ 60
工作湿度	30~80%RH
贮存湿度	10~60%RH
供电电源	相机通过USB3.0接口供电
软件运行环境	
操作系统	Microsoft® Windows®XP/Vista / 7 / 8 /10 /11(32 & 64 位) OS X (Mac OS X) Linux
计算机配置	CPU: Intel Core 2 2.8GHz 或更高
	内存: 2GB或更大
	USB接口: USB3.0高速接口, 兼容USB2.0接口
	显示器: 17" 或以上
	CD-ROM

### 外形尺寸

U3CCD系列相机外形尺寸示意图。相机壳体由坚硬铝合金机械经CNC加工氧化而成，相机整体美观大方。相机传感器的前端安装有高品质的IR-CUT或双面AR膜，主要起到滤除成像中的红外光波，同时保护相机传感器的作用。



U3CCD系列相机的外形尺寸示意图

## U3CCD 系列 CCD相机

### 装箱清单



#### 标准装箱清单


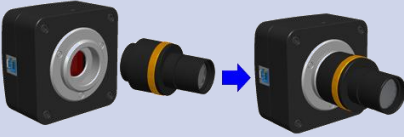

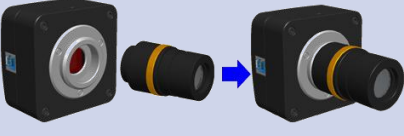
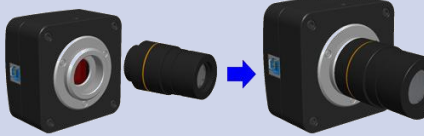
A	包装箱规格: L:52cm W:32cm H:32cm (20pcs, 12~17Kg/纸箱), 上图中未给出
B	包装盒规格: L:15cm W:15cm H:10cm (0.7~0.75公斤/每盒)
C	U3CCD系列相机一台
D	高速USB3.0 A公到B公镀金头数据线/2.0m
E	CD (驱动与应用程序, Ø12cm)

#### 可选附件

F	可调焦式目镜筒适配器	Dia.23.2mm目镜筒转C接口 (请根据你的相机与显微镜选择其中之一)	108001/AMA037 108002/AMA050 108003/AMA075 108004/AMA100
		Dia.31.75mm目镜筒转C接口 (请根据你的相机与望远镜选择其中之一)	108008/ATA037 108009/ATA050 108010/ATA075 108011/ATA100
G	固定式目镜筒适配器	Dia.23.2mm目镜筒转C接口 (请根据你的相机与显微镜选择其中之一)	108005/FMA037 108006/FMA050 108007/FMA075 108008/FMA100
		Dia.31.75mm目镜筒转C接口 (请根据你的相机与望远镜选择其中之一)	108011/FTA037 108012/FTA050 108013/FTA075 108014/FTA100
注意: 对F和G选项, 请先确定你的相机型号 (C接口, 显微镜相机或望远镜相机), 格物光学的工程师会根据你的应用帮助你选定合适的显微镜或望远镜适配器;			
H	108015 (Dia.23.2mm to 30.0mm环) /用于直径30mm目镜筒转接环		
I	108016 (Dia.23.2mm to 30.5mm环) /用于直径30.5mm目镜筒转接环		
J	108017 (Dia.23.2mm to 31.75mm环) /用于直径31.75mm目镜筒转接环		
L	测微尺	106011/TS-M1(X=0.01mm/100Div.); 106012/TS-M2(X,Y=0.01mm/100Div.); 106013/TS-M7(X=0.01mm/100Div., 0.10mm/100Div.)	

## U3CCD 系列 CCD相机

### 转配成显微镜或望远镜电子目镜

扩展	图例	
C接口相机	 <p>机器视觉；医学成像； 半导体设备；测试仪器； 文件扫描仪；2D码扫描仪； Web相机或视频监控； 显微成像；</p>	
显微镜电子目镜	 <p>U3CCD+AMAXXX(23.2mm Adapter)</p>  <p>U3CCD+FMAXXX(23.2mm Adapter)</p>	
望远镜电子目镜	 <p>U3CCD+ATAXXX(31.75mm Adapter)</p>  <p>U3CCD+FTAXXX(31.75mm Adapter)</p>	